

0E1001PS  
(ON ENIMVHD)台番圖

DESIGNATION

MM50-200B\*-RE  
 SERIES PREFIX シリーズ名  
 NO. OF CONTACTS 芯数  
 SOCKET TYPE ソケットタイプ  
 B: LATCH TYPE SMT  
 CONTACT FINISH 接点仕上げ  
 1: Au(0.1μm MIN) OVER NI  
 2: Au(0.3μm MIN) OVER NI  
 KEYING TYPE (DETAIL A) 2: TYPE B(1.8V) キタイプ  
 1: TYPE A(2.5V)

版数 REV.	年月日 DATE	DON NO.	変更内容 DESCRIPTION	製図 DR.	担当 CHK.	査閲 APPD.	承認 APPD.
2	10.Feb.2006	059307	CORRECTION OF ERROR IN WRITTING	E.MURANO	Y.YAHIRO		K.HAYASHI

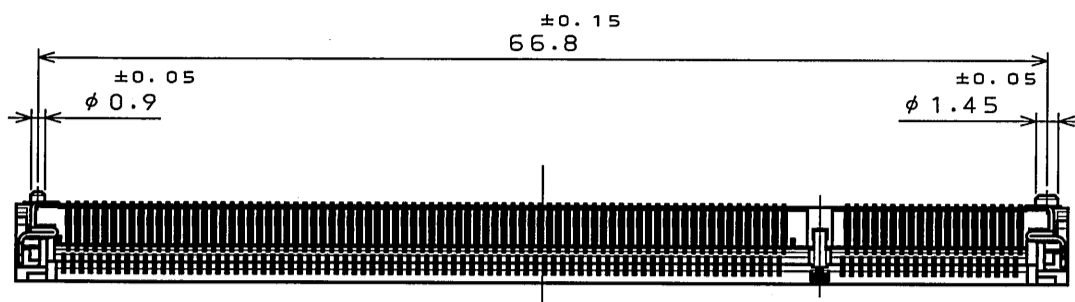


TABLE 2

PARTS NAME	CONTACT AREA	SOLDERING AREA
MM50-200B*-1RE	Au(0.1μm MIN.) OVER NI	GOLD FLASH OVER NI
MM50-200B*-2RE	Au(0.3μm MIN.) OVER NI	GOLD FLASH OVER NI

DETAIL A  
(SCALE 5:1)  
(REF. TABLE 1)

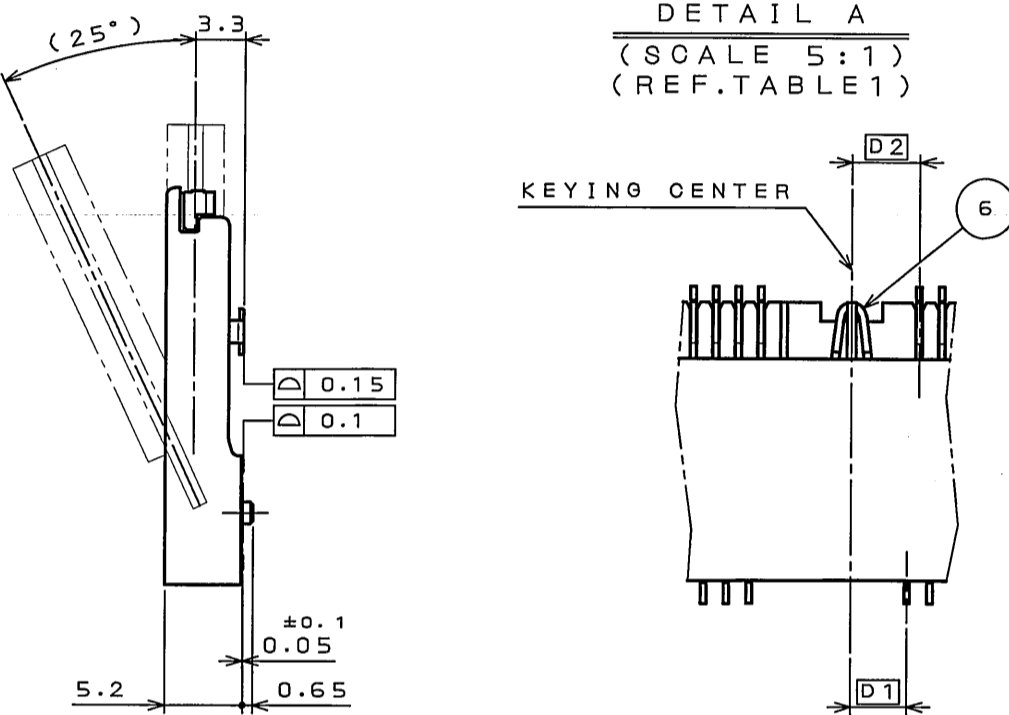


TABLE 3

PARTS NAME	VOLTAGE MARK	ABRIDGED PART NUMBER
MM50-200B1*-RE	2.5V	*RE
MM50-200B2*-RE	1.8V	2-*RE

APPLICABLE P.C.B. DIMENSION (REF.)  
適合基板寸法(参考)

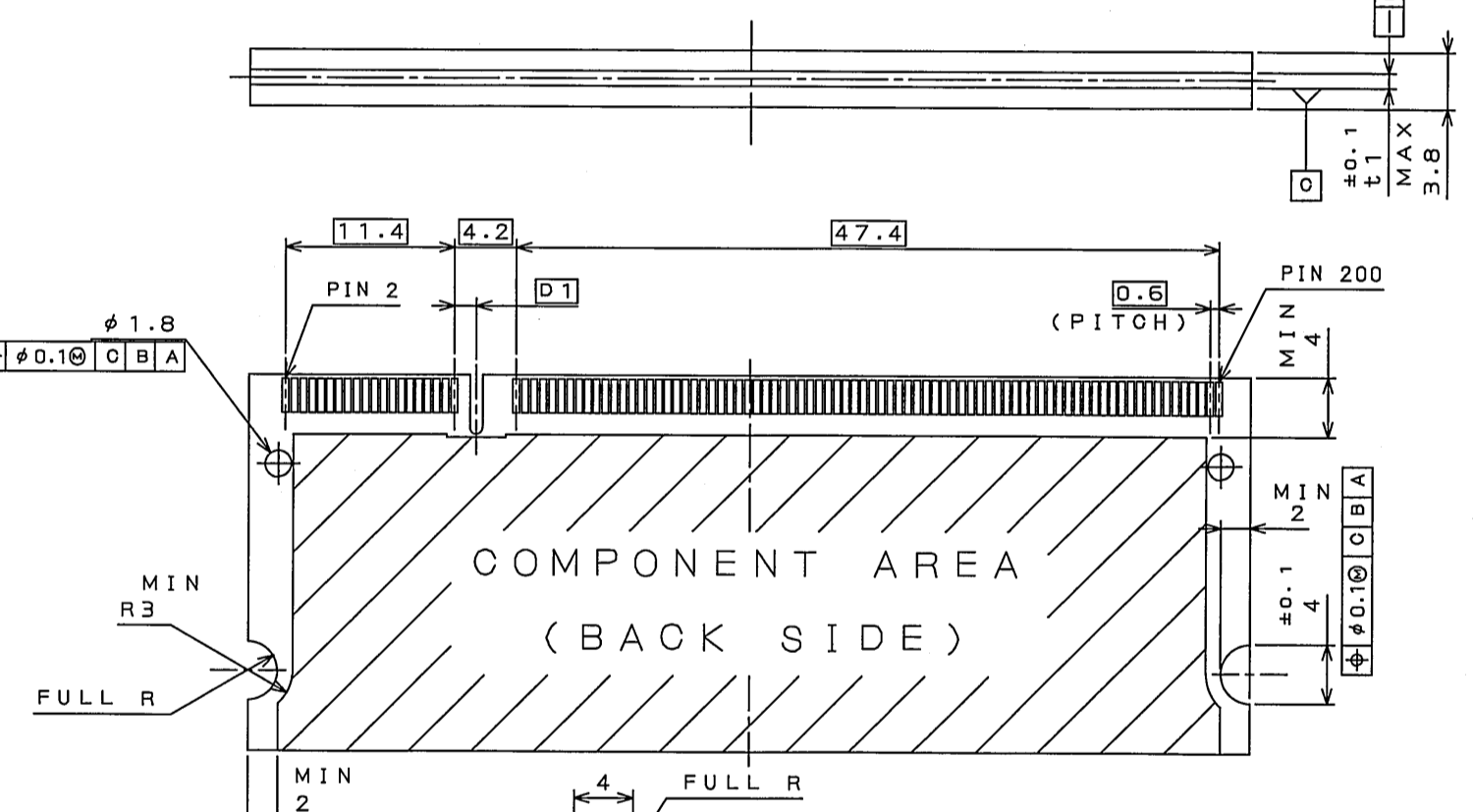
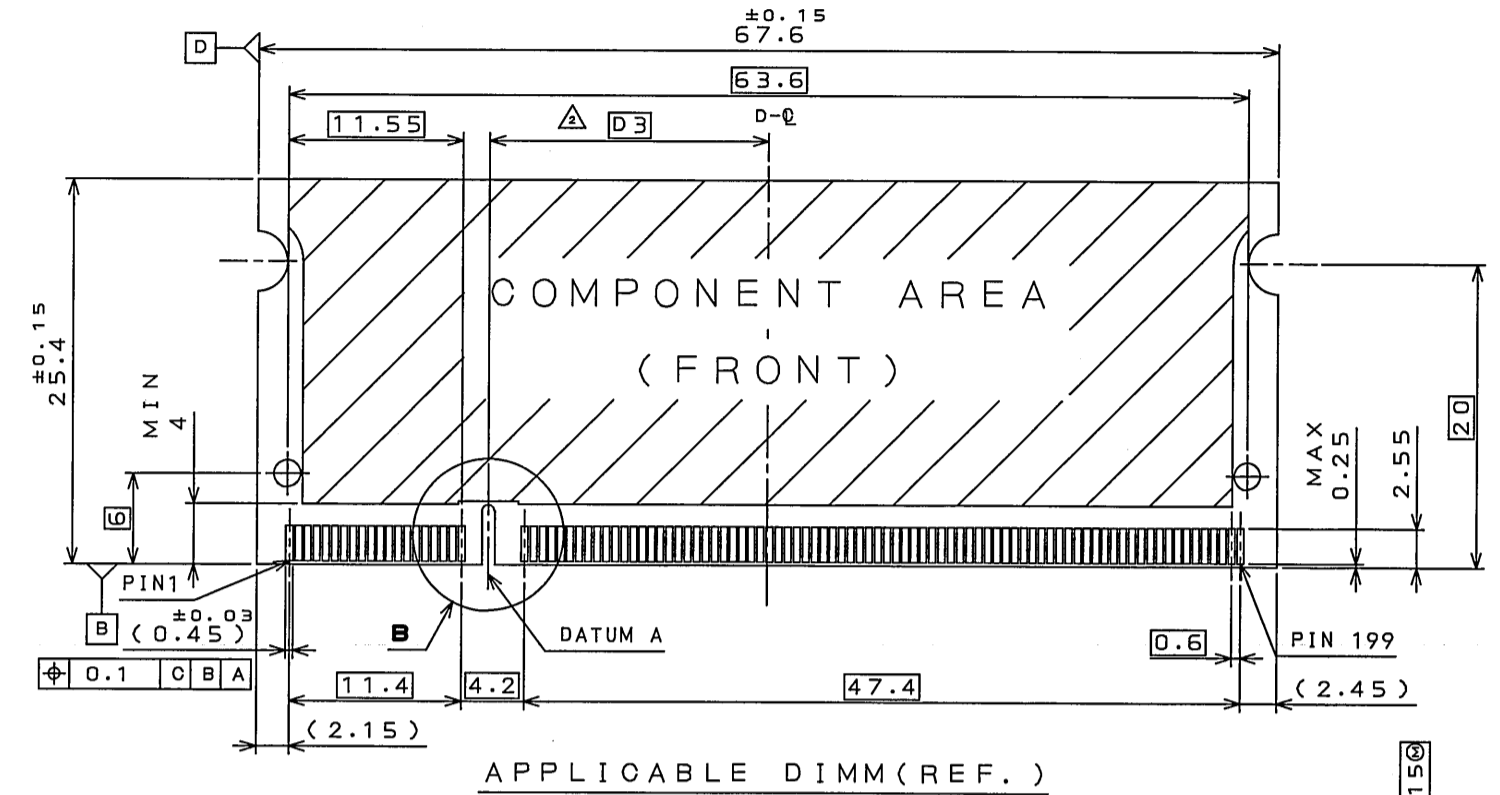
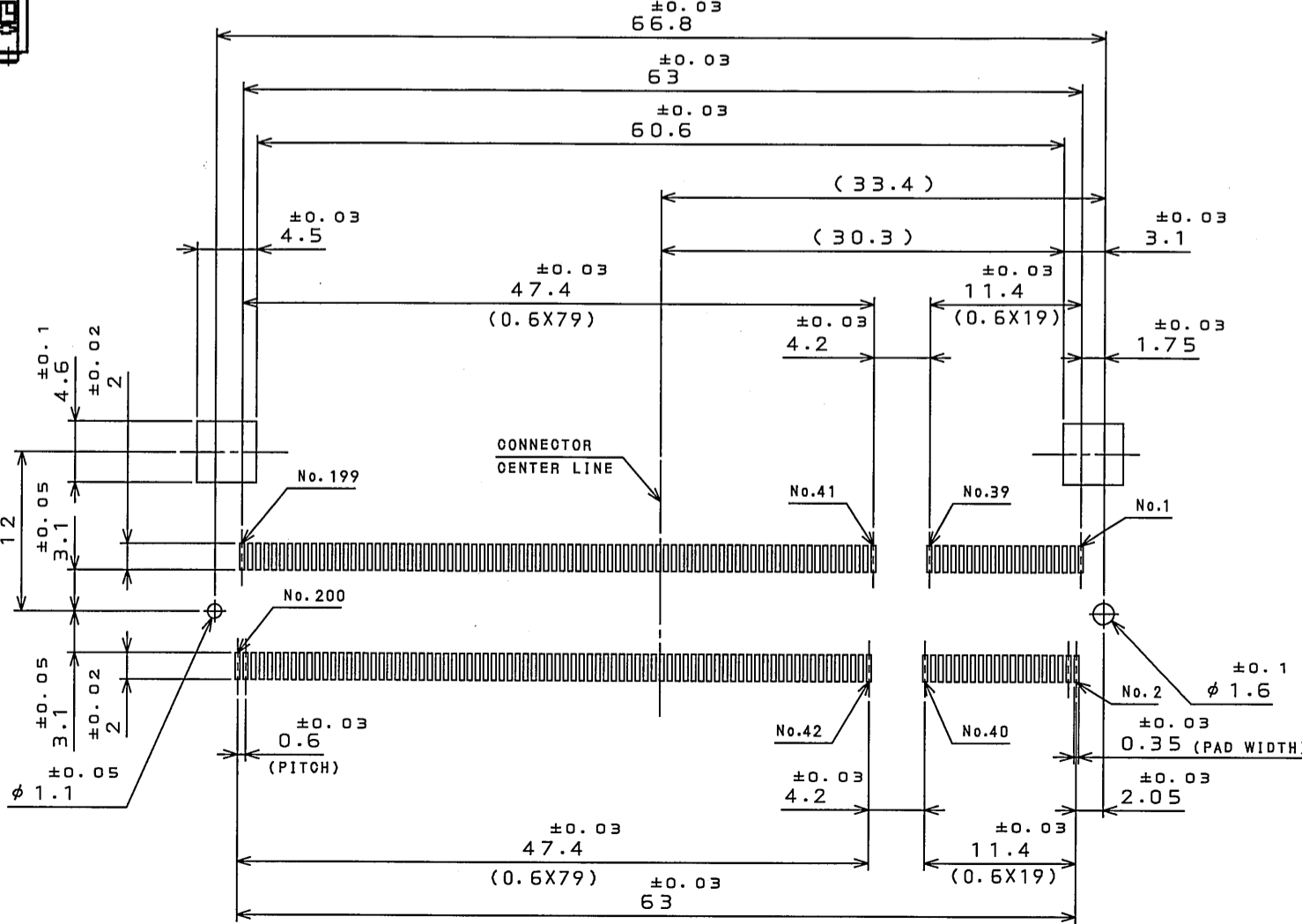
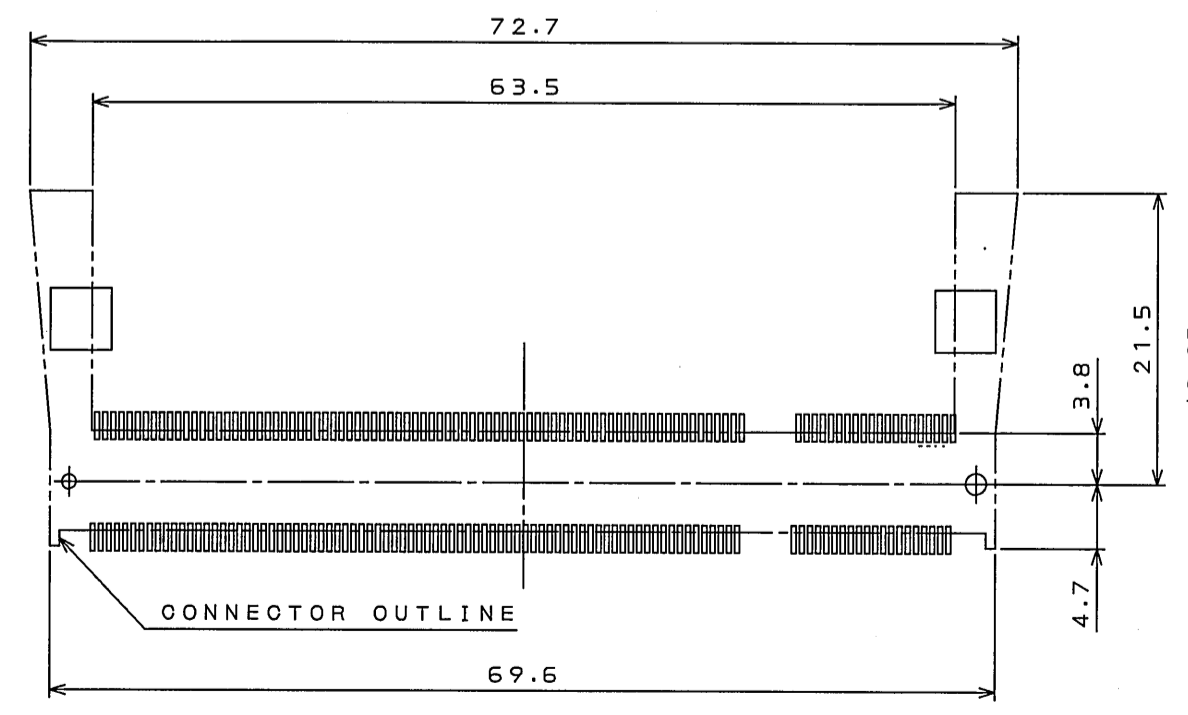
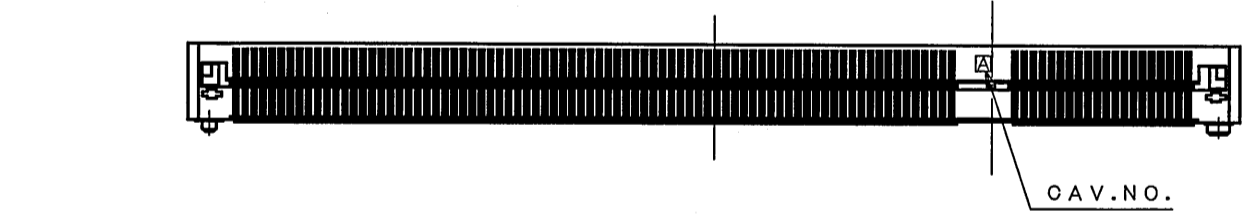
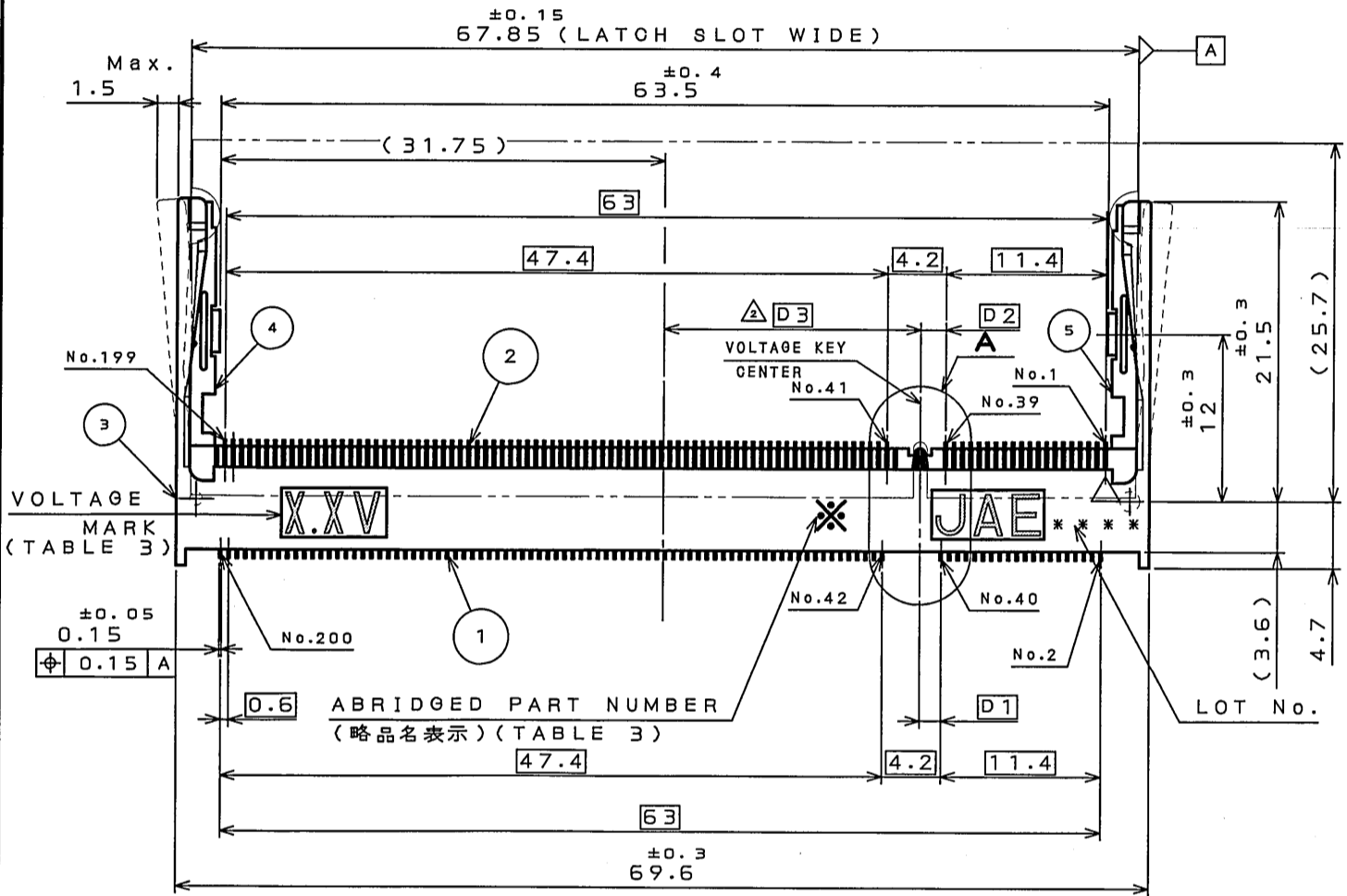
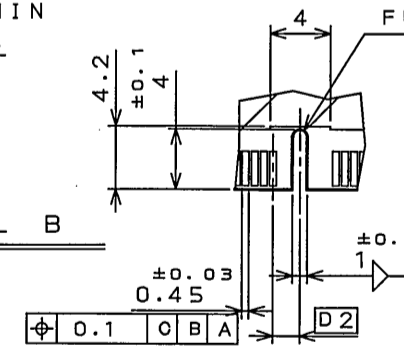


TABLE 1

POWER SUPPLY	D1	D2	D3
2.5V (TYPE A)	1.5	1.8	18.45
1.8V (TYPE B)	2.4	2.7	17.55

DETAIL B



KEY	1	2	3	4	5	6
KEY	1	2	3	4	5	6
HOLD DOWN	1	1	1	1	1	1
INSULATOR	1					
BOTTOM SIDE CONTACT	100					
TOP SIDE CONTACT	100					

仕様書 (SPECIFICATION)	第1版 (ORIGINAL DATE)	尺度 (SCALE)	シリーズ (SERIES)	製図 DR.	担当 CHK.	査閲 APPD.	承認 APPD.	名称 (TITLE)	製図 DR.	担当 CHK.	査閲 APPD.	承認 APPD.	図面番号 (DRAWING NO.)	版数 (REV.)
JACS-1655-01	24.Oct.2003	2:1	MM50	R.KATOU	Y.YAHIRO	S.KASHIWAOI		MM50-200B*-RE					SJ100130	2

LEAD FREE この製品は鉛フリー品です